



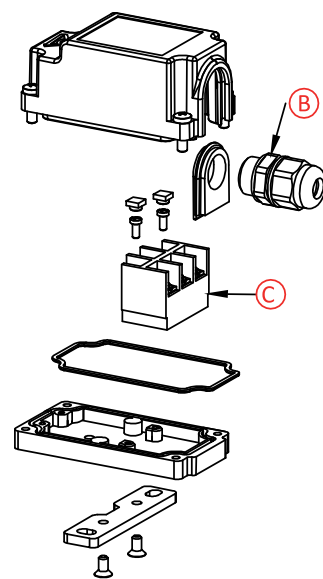
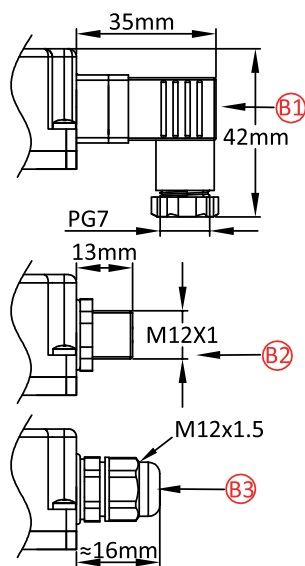
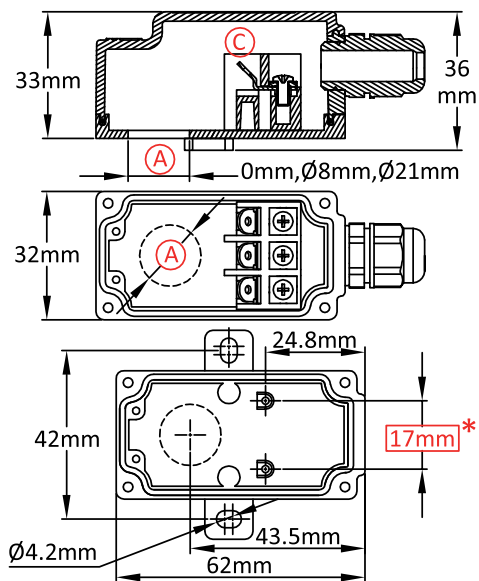
# Boîtier ultra-miniature pour capteur de température, détecteur de niveau, carte électronique ou cartouche chauffante. En PA66, Patte murale amovible

En raison de l'évolution technique constante de nos produits, les plans, dessins et caractéristiques repris dans les pages techniques sont communiqués sans engagement et peuvent être modifiés sans préavis

Taille(mm)	Volume(cm <sup>3</sup> )	Matière	Degrés de protection	Modèle
<b>61 x 33 x 30</b>	<b>52</b>	<b>PA66</b>	<b>IPX4</b>	<b>IK8</b>
				<b>Y3A1</b>

## Utilisable pour

- Capteur de température
- Thermoplongeur
- Résistance à ailettes
- Thermostat
- Détecteur de niveau
- Carte électronique



## Références principales

(A) (mm)	(B1)	(B2)	(B3)	Avec bornier (C)	Sans bornier (C)
0	✓	×	×	Y3A100001E1F100T	Y3A100001E10000T
0	×	✓	×	Y3A100001E3F100T	Y3A100001E30000T
0	×	×	✓	Y3A100001E2F100T	Y3A100001E20000T
8	✓	×	×	Y3A108001E1F100T	Y3A108001E10000T
8	×	✓	×	Y3A108001E3F100T	Y3A108001E30000T
8	×	×	✓	Y3A108001E2F100T	Y3A108001E20000T
21	✓	×	×	Y3A121001E1F100T	Y3A121001E10000T
21	×	✓	×	Y3A121001E3F100T	Y3A121001E30000T
21	×	×	✓	Y3A121001E2F100T	Y3A121001E20000T

Autres diamètres de perçage sur demande.

Les dimensions encadrées en rouge sont celles prévues pour le montage des accessoires.